

Heavyduty Type

Pneumatic Score Knifeholder

強力型氣動分條刀組

MT-A510

MT-A510 強力型分條刀組設計用於分切厚硬材料，如橡膠、砂紙、玻纖布和紙類及塑膠類等材質，也適合應用在多層複合材料的分切場合。專利設計刀座本體為高強度6061鋁合金材質，並具有三組氣壓缸穩定提供分切材料時所需的壓力，確保分切品質的一致性。刀組內建專利"流量自我控制"，能夠直接連結壓力源，即便在高壓瞬間通氣誤操作下也不會造成刀片或人員的損傷。在下刀深度調整上配有精密下刀行程調整手輪，調整深度附有刻度顯示，最小深度微調精度更可達0.05mm，在操作上更為便利。

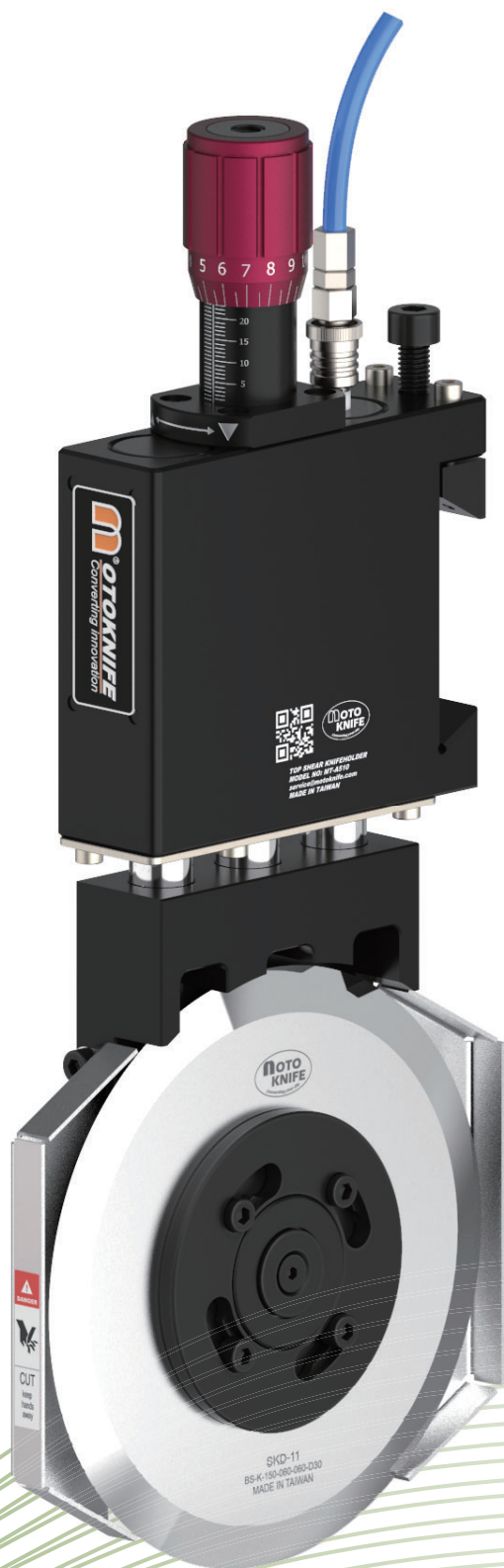
》 特色功能

- 最小分條寬度 36mm
- 專利流量自我控制
- 精密下刀行程調整
- 高剛性刀架本體
- 專利結構設計

》 刀組規格

- 最小分條寬度 : 36mm
- 最大分條速度 : 500M/min (註1)
- 下刀行程範圍 : 0 ~ 25mm
- 最大供給空壓 : 6kg/cm²
- 刀片尺寸 : 150mm
- 選配鳩尾座 : GB01/GB02/GB04

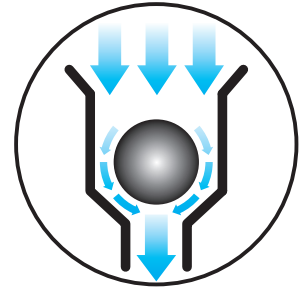
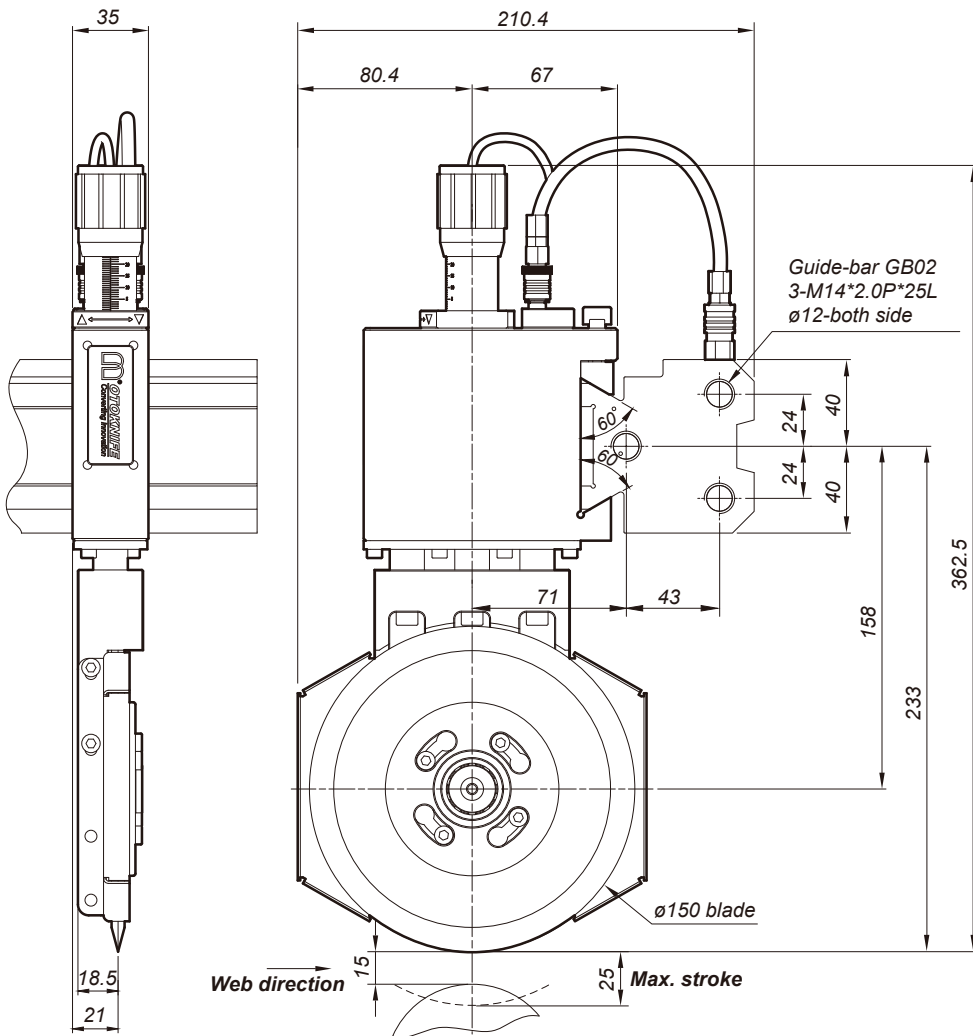
註1: 最大分條速度依實際分切不同材料及條件為準



MT-A510

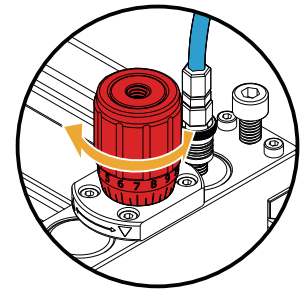
MOTOKNIFE

MT-A510 刀組尺寸圖面



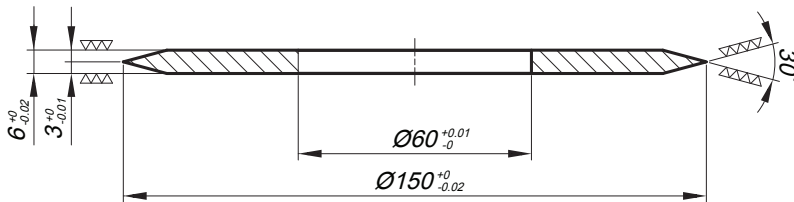
專利流量自我控制

刀組中內建專利節流控制，可以直接連結壓力源而無需再加裝外部節流閥，透過專利節流控制再也不必擔心刀片因誤操作而損傷。



精密下刀行程調整

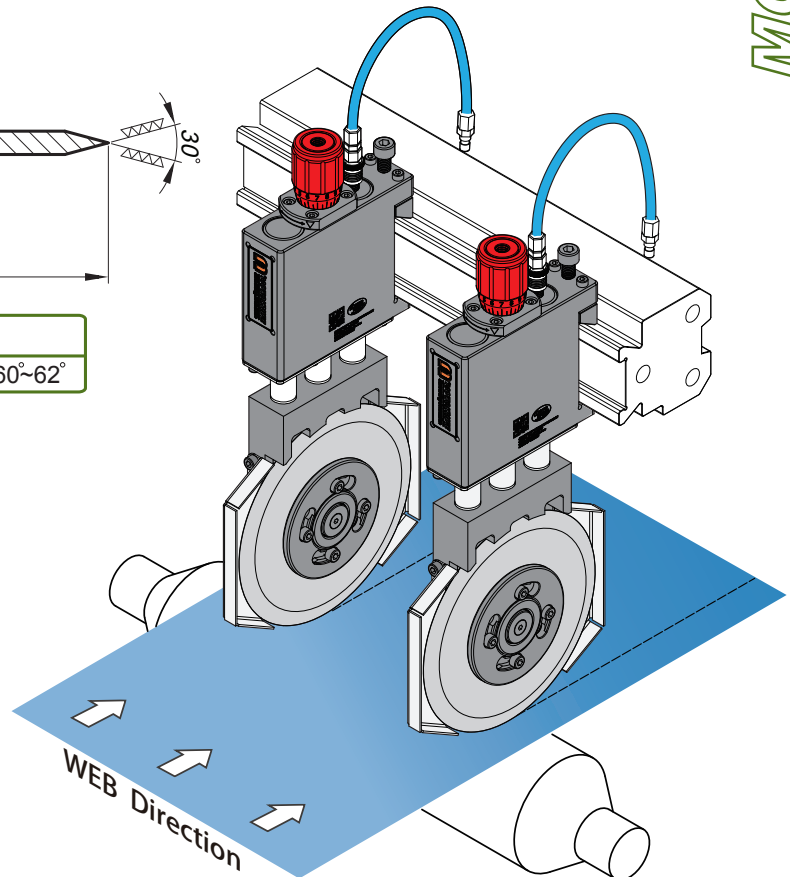
與精密分厘卡相同結構設計，提供更精細下刀行程調整，最小解析可達 0.05mm，在行程控制或刀片磨耗補償上都有大大的提升。



產品編號	材質	硬度
BS-K-150-060-060-D30	SKD-11	HRC60~62°

適用分條產品

紙類	牛皮紙、離型紙、壁紙、美紋紙、膠帶、瓦楞紙板、砂紙
塑膠模類	軟質 PVC、硬質 PVC、PP、PE、PS、LDPE、PLA、SBS、膠帶
布類	不織布、合成皮布、天然棉布、紗布、藥膠布、商標布
發泡類	泡棉、發泡布
橡膠類	橡膠磁板、橡膠皮
其它產品	黏扣帶、其它貼合產品



MT-A510

MOTOKNIFE



友聚工業有限公司 (台灣總公司)
32652 桃園市楊梅區新江路155巷65號
電話:+886-3-4753005
傳真:+886-3-4754797
E-mail:service@motoknife.com
http://www.motoknife.com

友聚(上海)精工機具有限公司(上海分公司)
上海市嘉定區黃渡鎮聯西村張介路8號
電話:+86-21-69596169
傳真:+86-21-69596163
E-mail:motokevin@126.com

